

平成19年度 事業報告書

第2期事業年度

自 平成19年4月 1日

至 平成20年3月31日

公立大学法人福岡県立大学

法人の概要

1. 基本的情報	
法人名	公立大学法人福岡県立大学
所在地	福岡県田川市大字伊田4395番地
設立の根拠となる法律名	地方独立行政法人法
設立団体	福岡県
資本金の状況	8,530,220,100円(全額 福岡県出資)
沿革	<p>昭和20年(1945)4月 福岡県立保健婦学校開設</p> <p>昭和27年(1952)7月 福岡県立保育専門学院開設</p> <p>昭和42年(1967)4月 福岡県社会保育短期大学(保育科、社会福祉科)開学</p> <p>平成 4年(1992)4月 福岡県立大学(人間社会学部)開設</p> <p>平成 9年(1997)4月 大学院人間社会学研究科(修士課程)開設</p> <p>平成15年(2003)4月 看護学部開設</p> <p>平成18年(2006)4月 公立大学法人福岡県立大学に移行</p> <p>平成19年(2007)4月 大学院看護学研究科(修士課程)開設</p>
法人の目標	<p>公立大学法人福岡県立大学は、社会の要請に応え、人間社会学部と看護学部の連携のもと、関連する分野に関する幅広い視野を持ち、保健・医療・福祉の現場で中核となって活躍できる資質を持った優秀な職業人を育成することを使命とする。</p> <p>また、大学の運営については、公的資金を基盤にしていることを念頭に置き、理事長のリーダーシップのもと、全学的な教育研究目標を定め、主体的、自律的な大学運営に取り組むことが必要である。</p> <ol style="list-style-type: none"> 1 教育:保健・医療・福祉の現場で中核となって活躍する資質を持った優秀な職業人を育成する。 ・特色ある教育の展開、教員の教育能力の向上、優秀な学生の確保・育成、就職支援の充実 2 研究:大学の教育や社会の発展に役立つ研究を推進する。 3 社会貢献:大学が保有する人材、知識、施設等を社会のために活用する。 4 業務運営:理事長のリーダーシップのもと、主体的・自律的な大学運営を確立する。 5 財務:経営者の視点に立って、法人の財政運営を行う。 6 評価:評価を厳正に実施し、大学運営に反映する。 7 情報公開:情報公開を積極的に推進する。
法人の業務	<ol style="list-style-type: none"> 1 福岡県立大学を設置し、これを運営する。 2 学生に対し、修学、進路選択及び心身の健康等に関する相談その他の援助を行うこと。 3 法人以外の者から委託を受け、又はこれと共同して行う研究の実施その他の法人以外の者との連携による教育研究活動を行うこと。 4 公開講座の開設その他の学生以外の者に対する学習の機会を提供すること。 5 教育研究の成果を普及し、及びその活用を促進すること。 6 前各号の業務に附帯する業務を行うこと。

2. 組織・人員情報

(1) 役員

役員の定数は、公立大学法人福岡県立大学定款第7条の規定により、理事長1人、副理事長1人、理事5人以内、監事2人と定めている。
また、役員任期は、同定款第11条の規定に定めるところによる。

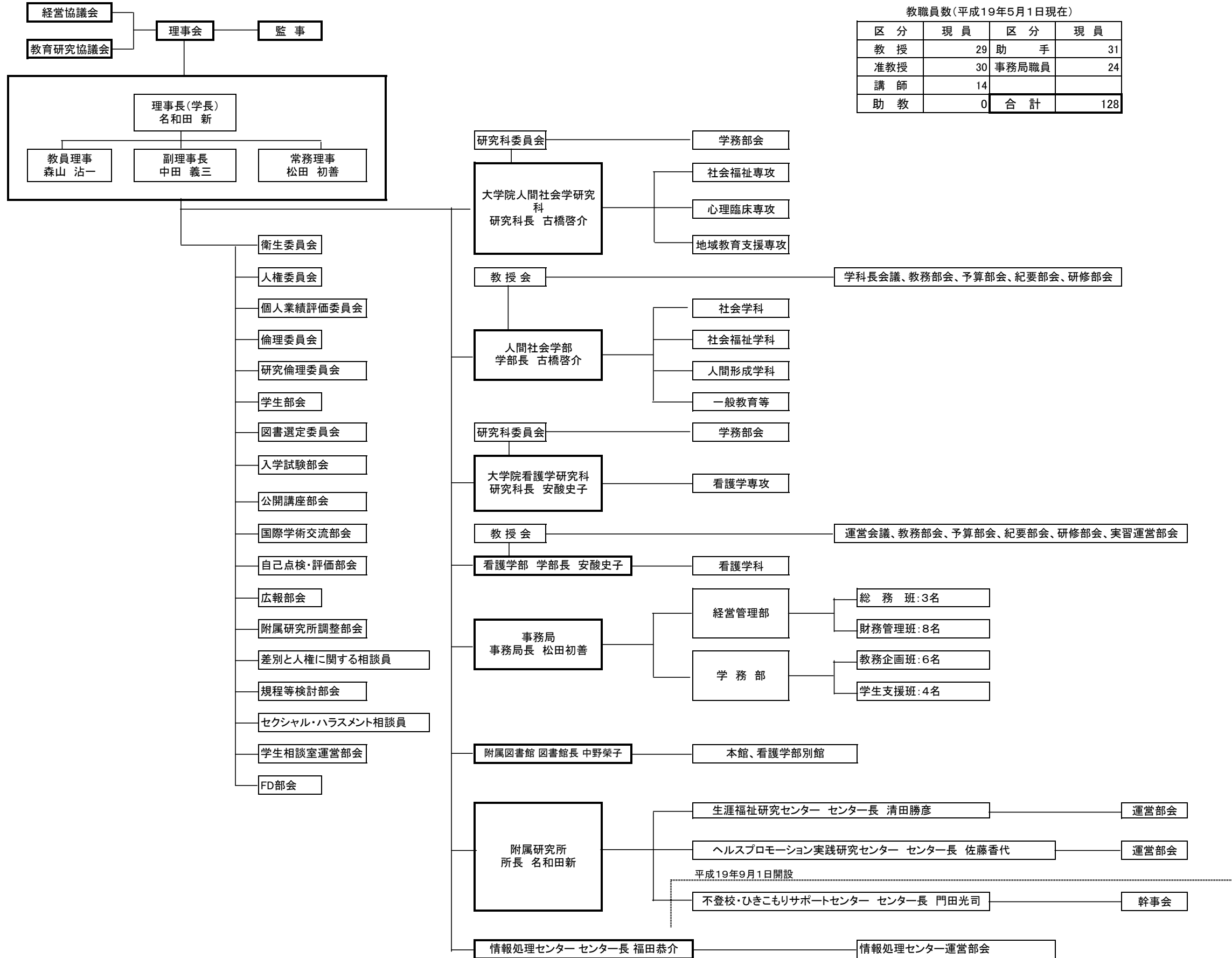
役職	氏名	任期	主な経歴
理事長(学長)	名和田 新	H18年4月1日～H22年3月31日	昭和41年 3月 九州大学医学部卒業 昭和48年 4月 九州大学医学部附属病院助手 昭和51年 3月 医学博士 昭和63年 1月 九州大学医学部第三内科教授 平成11年 4月 九州大学大学院医学系研究科病態制御内科学教授 平成14年 4月 九州大学医学部附属病院長 平成15年10月 九州大学医学部・歯学部・生体防御医学研究所附属病院長 平成17年 4月 九州大学大学院医学研究院特任教授 九州大学名誉教授
副理事長	中田 義三	H18年4月1日～H20年3月31日	昭和47年4月 学校法人明治大学入職 平成10年4月 人事部人事課長 平成17年4月 情報システム事務部生田システム課長
常務理事(事務局長)	松田 初善	H18年4月1日～H20年3月31日	昭和46年4月 福岡県採用 平成 5年4月 秘書室秘書第2係長 平成 9年4月 労働福祉課課長補佐 平成14年4月 職業能力開発課長 平成16年4月 福岡県立大学事務局長
理事(学外)	麻生 泰	H18年4月1日～H20年3月31日	昭和50年 5月 麻生セメント(株)監査役 昭和52年 6月 麻生セメント(株)専務取締役 昭和54年12月 麻生セメント(株)取締役社長 昭和56年 4月 (社)経済団体連合会理事 昭和59年 4月 (社)セメント協会副会長 平成 2年 4月 (社)経済団体連合会評議員 平成 4年 6月 麻生商事(株)取締役会長 平成 8年12月 飯塚商工会議所会頭 平成11年 1月 慶應義塾大学監事 平成13年 8月 新・麻生セメント(株)代表取締役社長 平成16年 6月 麻生ラファージュセメント(株)取締役会長
理事(学外)	芳賀 晟壽	H18年4月1日～H20年3月31日	昭和51年 1月 (社)北九州青年会議所理事長 昭和56年 8月 (株)芳賀代表取締役社長・会長 昭和56年12月 芳賀教育文化振興会理事長 昭和62年10月 福岡県教育委員会委員・委員長 平成 2年11月 社会福祉法人年長者の里理事長 平成 3年 7月 北九州商工会議所常議員 平成 5年 2月 NHK九州地方番組審議会委員 平成14年10月 (社)北九州高齢者福祉事業協会会長
理事(学内)	森山 沾一	H18年4月1日～H20年3月31日	昭和52年 4月 熊本商科大学教養部講師 昭和55年 4月 熊本商科大学教養部助教授 昭和59年10月 佐賀大学教育学部助教授 平成 4年 4月 福岡県立大学人間社会学部教授 平成 4年 4月 附属幼稚園園長 平成11年 4月 生涯福祉研究センター長 平成16年 4月 人間社会学部人間形成学科長 平成17年 4月 学生部長
監事	小宮 学	H18年4月1日～H20年3月31日	昭和60年4月 弁護士開業
監事	本田 征洋	H18年4月1日～H20年3月31日	昭和44年9月 昭和監査法人入所 昭和53年7月 監査法人中央会計事務所入所 昭和54年4月 公認会計士・税理士本田征洋事務所開業

(2)教員			H18	H19	H20	H21	H22	H23
教員数	常勤(正規)		110人	104人				
	内訳	教授	30人	29人				
		助教授	33人	—	—	—	—	—
		准教授	—	30人				
		講師	15人	14人				
		助教	—	—				
		助手	32人	31人				
	非常勤講師		64人	77人				
合計		174人	181人					
教員数増減の主な理由								
<p>①常勤教員の減の主な理由は、平成18年度末に自己都合による退職者が多く(13人) 補充が間に合わなかったことによるものです。</p> <p>②非常勤講師の増の主な理由は、平成19年度に大学院看護学研究科を新設したことによるものです。</p>								
(3)職員			H18	H19	H20	H21	H22	H23
職員数	事務局長		1人	1人				
	正規職員	県派遣	23人	23人				
		プロパー	0人	0人				
		他団体派遣	0人	0人				
		その他	0人	0人				
		計	23人	23人				
	嘱託(常勤・非常勤)等・臨時		3人	5人				
合計		27人	29人					
職員数増減の主な理由								
非常勤職員の2人増は、人間社会学部及び看護学部の教授会・研究科委員会の資料・議事録作成等に必要な非常勤職員を任用したことによるものです。								
(4)大学の組織構成								
別紙のとおり								

3. 学生に関する情報										
関連する学部・大学院	学部学科、大学院研究科	収容定員 (a)	収容数 (b)	定員充足率 (b)/(a) × 100	定数充足率の推移 (%)					
					H18	H19	H20	H21	H22	H23
人間社会学部	計	630人	717人	114%	115	114				
内訳	人間社会学部	600人	688人	115%	115	115				
	社会学科	200人	224人	112%	114	112				
	社会福祉学科	200人	236人	118%	117	118				
	人間形成学科	200人	228人	114%	115	114				
	大学院 人間社会学研究科	30人	29人	97%	113	97				
看護学部	計	384人	369人	96%	98	96				
内訳	看護学部	360人	359人	100%	98	100				
	看護学科	360人	359人	100%	98	100				
	大学院 看護学研究科	24人	10人	42%	—	42				
※大学院は、平成18年11月認可、平成19年4月開設										
収容定員と収容数に差がある場合の主な理由										
4. 審議機関情報										
(1) 経営協議会										
区分	氏名	任期	現職							
理事長	名和田 新	H18年4月1日～H22年3月31日	公立大学法人福岡県立大学理事長							
副理事長	中田 義三	H18年4月1日～H20年3月31日	公立大学法人福岡県立大学副理事長							
学外委員	秋吉 一明	H18年4月1日～H20年3月31日	秋吉整形外科医院院長							
	伊藤 信勝	H18年4月1日～H20年3月31日	田川市長							
	柏木 正清	H18年4月1日～H20年3月31日	田川商工会議所会頭							
	仲上 健	H18年4月1日～H20年3月31日	福岡県立田川高等学校校長							
	中原 弘子	H18年4月1日～H20年3月31日	赤村特産物センター運営協議会会長							
	矢野 淳	H18年4月1日～H20年3月31日	福岡県身体障害者リハビリテーションセンター長							
	吉村 恭幸	H18年4月1日～H20年3月31日	社会保険田川病院院長							
(2) 教育研究協議会										
区分	氏名	任期	現職							
学長(理事長)	名和田 新	H18年4月1日～H22年3月31日	理事長兼附属研究所長							
学部長	古橋 啓介	H19年4月1日～H20年3月31日	人間社会学部長							
	安酸 史子	H19年4月1日～H21年3月31日	看護学部長							
学内組織の長	森山 沾一	H18年4月1日～H20年3月31日	教員理事							
	中野 榮子	H19年4月1日～H20年3月31日	附属図書館長							
	清田 勝彦	H18年4月1日～H20年3月31日	生涯福祉研究センター長							
	福田 恭介	H19年4月1日～H20年3月31日	情報処理センター長							
	佐藤 香代	H19年4月1日～H20年3月31日	ヘルスプロモーション実践研究センター長							

※教員数・職員数・学生数は、平成19年5月1日現在である。

公立大学法人福岡県立大学組織及び役員



教職員数(平成19年5月1日現在)

区分	現員	区分	現員
教授	29	助手	31
准教授	30	事務局職員	24
講師	14		
助教	0	合計	128

中期目標 1. 教育	保健・医療・福祉の現場で中核となって活躍する 資質を持った優秀な職業人を育成する。
---------------	--

中期計画		年度計画		計画の進捗状況
項目	実施事項			
1. 教養教育 の充実	1【カリキュラムと科目内容の検討・改編】 専門科目の基礎と社会人・職業人として身につけるべき教養という視点から、カリキュラムや科目内容を検討・改編する。	1-1	○既存の全学共通科目全体を見直し、科目を整理 ・全教養科目の見直し	○数値目標 ・学生の成績：良以上 80% ・学生による授業評価：4以上75% ・個人業績評価（授業活動）：B評価以上75% ○目標実績 ・学生の成績：良以上85% ・学生による授業評価：4以上66% ・個人業績評価（授業活動）：B評価以上88%
		1-2	○専門的職業人育成のための新科目の開設を検討 ・試験的コースの開設	
	2【教養演習の改善】 従来の教養演習を見直し、課題発見・解決能力、論理的思考力、自己表現能力をさらに高めるために授業内容と授業方法の継続的改善を行う。	2	○共通テキストの導入と改善 ・教養演習担当教員及び受講生に対する統一的教養演習の目的・内容・方法を周知徹底 ・授業継続中における必要に応じた内容や方法の修正と追加 ・次年度の教養演習受講生及び担当教員に対するアンケート調査と意見収集 ・次年度の授業内容及び方法の検討と改善 ・テキストの改訂 ○数値目標 ・学生の成績：良以上80% ・学生による授業評価：4以上75% ・個人業績評価（授業活動）：B評価以上75%	○試験的コースの開設取組 ①「スキルアップゼミ」基本方針と開講科目について検討し決定した。 ②スキルアップゼミの授業内容を詰め、学生への広報を行った。 ③「ビジネス・ロジカル・トレーニング」「生の経済を知る」の2講座開講し、終了とともに受講生にアンケート調査を行った。 ④平成20年度開講講座について検討し、決定した。
				○共通テキストの導入と改善 ・教養演習開始前と演習期間中間で全学教養演習担当者会議を開催し演習の主旨、指導法、評価基準などについて教員の意識の共有を図るとともに、指導上の問題についての相談を行った。 ・教養演習及びテキストについてのアンケートを実施・分析するとともに、現行テキストや演習実施方式の問題点を整理した。 ・次年度のテキスト編集に学生の視点を入れるために、新たに学生編集委員会を設置し、現行テキストの形式・内容を検討した。 ・新編集方針の下に原稿の執筆・改訂、編集・校正を行い新テキストを出版した。 ○目標実績 ・学生の成績：良以上99% ・学生による授業評価：4以上82% ・個人業績評価（授業活動）：B評価以上83%
2. 専門教育 の充実	3【カリキュラムと科目内容の検討・改編】 専門教育充実の視点からカリキュラムと科目内容の検討と改編を行なう	3-1	○平成20年度からの導入に向けて、以下の取組を実施 ・人間社会学部 … 専門教育のカリキュラムの見直し、カリキュラム作成	○平成20年度からの導入に向けて、以下の取組を実施した。 ①社会学部は、平成21年度から「公共社会学科」への改編を目指して、平成19年度に方針決定するとともに「地方自治論」等の科目新設と「社会原論演習」の「地域総合演習」への科目名変更の決定も行った。 ②社会福祉学部は厚生労働省の「社会福祉士・介護福祉士の養成課程における教育内容の見直し」に対応するカリキュラム原案を作成した。 ③人間形成学科は授業内容の充実のため、「実験測定法」の担当を教授1名と助手1名から教授1名と准教授1名の2名担当に変更した。教育内容の充実のため、「教育相談」について「教育相談」とは別に「教育相談（幼児教育）」を新設した。

中期計画		年度計画	計画の進捗状況
項目	実施事項		
※専門教育の充実の続き		3-2 ○平成20年度からの導入に向けて、以下の取組を実施 ・看護学部… カリキュラムと科目内容を全面的に見直し・検討、カリキュラム作成	○平成20年度からの導入に向けて、以下の取組を実施した 教務部会の中でカリキュラム検討ワーキンググループを立ち上げ、月1回の教務部会とは別に3回会議を実施し、集中的に検討した。実習科目に関しては、実習運営部会との合同協議で実習週数が増えることによる全体スケジュールの調整を検討した。 <検討内容> ①保健師助産師看護師学校養成指定規則改正に伴いカリキュラム変更の内容を検討した。 ・成人・老年看護実習を2つの実習に分けて老年看護実習を1単位追加 ・地域看護実習を1単位追加 ・統合科目として地域看護活動論と看護管理学を充てる。 ・疫学・保健統計を別科目とする。 ②福岡県立大学看護学部の特徴を出すための科目の追加をした。 ・特徴を出すために看護情報学と東洋医学概論を選択科目で追加 ・実験看護学演習を半分に削減 ・助産領域で内容充実のため2科目追加 ・2科目で2単位を1単位とした。
	4【経験型実習の導入(看護学部、人間社会学部社会福祉学科)】 地域の保健・福祉課題を自ら考え、対処する能力を育成するため経験型実習を導入する。基礎的な知識・技術を1・2年次で習得し、3・4年次の実習で現場を経験することで、専門知識や技術を柔軟に活用できる能力を育む。	4-1 ○平成20年度の導入に向けて、以下の取組を実施 ・人間社会学部(社会福祉学科) … 経験型実習の実施に向けた調査研究 調査研究報告書(第Ⅱ期)の作成及び実施計画書の作成	○経験型実習の平成20年度導入に向けて以下の取組をした。 ・社会福祉学科学士の1～4年生に対してアンケート調査を実施し、調査報告書(第Ⅱ期)及び実施計画書を作成した。 ・社会福祉援助技術現場実習の実習前後の意識変化・実習効果に関する把握 ・経験型実習に関わる先行資料の収集・整理 ・福祉ボランティアを通じた自己実習支援のための体制検討
		4-2 ○平成20年度の導入に向けて、以下の取組を実施 ・看護学部 … 経験型実習の拡大・充実等の検討 次年度実施領域の拡大 ○数値目標 ・学生の成績:良以上 80% ・学生による授業評価:4以上 75% ・実習先アンケート:良好評価 75%	○平成20年度の導入に向けて、以下の取組を実施した。 ・経験型実習の拡大・充実のため実習施設の開拓を行った。 ・病院:13箇所、・助産院:2箇所、・保育所:7箇所、・病棟:7箇所 計29箇所 ・平成20年度実施領域の拡大のため経験型実習教育における教師と臨地実習指導者の連携強化と学習を深めるための取組を行った。 ①助産実習教育における教師と臨地実習指導者会議(19年度～) ②地域看護実習連絡協議会(19年度～) ③合同実習調整会議(19年度～) ④飯塚病院との連携強化会議(19年度～) ⑤経験型実習教育ワークショップ(18年度～) ○年度計画外として新たな取組を行った。 ①臨地実習指導者の実習教育へのモチベーションを上げるための試みとして、臨床教授制度の導入及び臨床での教育・研究への教師の積極的参加を行った。 ②実習教育と地域住民健康教育との新たなコラボレーションの取組として、身体感覚活性化(世にも珍しい)マザークラスに助産師専攻の学生8名が参加し実習教育を行った。 ○目標実績 ・学生の成績 良以上 98% ・学生による授業評価 4以上 79% ・実習先アンケート評価 88%

中期計画		年度計画		計画の進捗状況		
項目	実施事項					
※ 専門教育の充実の続き	5【情報教育の拡充を通じ、地域社会を多面的に考察できる人材を育成する教育の強化(人間社会学部社会学科)】 社会学科のカリキュラムは、5つの系(現代社会系、情報系、地域系、公共福祉系、国際系)から構成されている。このうち、特に情報系を拡充し、流動的な社会的・文化的状況に関する情報を収集・分析し、各地域における社会問題を自ら発見し、かつ解決できる能力の強化を図る。具体的には、社会調査士資格取得に必要なカリキュラムを整え(平成17年度より開始)、情報収集・分析能力の強化を図りつつ、地域系や公共福祉系のカリキュラムと併せて、地方自治体・社会福祉協議会・福祉系NPOなどの地域・福祉マネジメント系の仕事に必要な力を習得させ、また、現在社会系や地域系を併せて、地域情報・教育産業・営業などの企画・情報系の仕事に必要な力を習得させる。	5-1	○社会調査及び資格制度に関するガイダンスの強化	○数値目標 ・社会調査士資格取得者数:希望者全員	○社会調査及び資格制度に関するガイダンスの強化を図った。 ・社会調査及び社会調査士資格制度について、1年～4年の各学年においてガイダンスを実施した。 ・平成20年3月卒業生のうち社会調査士資格申請者は16人(3月末に申請書類提出、結果は5月、16人全員取得)	○数値実績 ・社会調査士資格取得者数:16人 (希望者全員取得)
		5-2	○関連科目の連携強化 ○数値目標 ・学生の成績:良以上70% ・学生による授業評価:4以上 70% ・個人業績評価(授業活動):B評価以上65%			
		5-3	○情報教育の推進 ・情報教育検討チームでの検討の継続 ・関連科目の連携強化 ・学生に対する個別相談の実施	○情報教育の推進のため次のことを行った。 ・科目担当者会議で情報教育の課題について検討し、「社会統計学」の単位数増と情報系資格導入を平成20年度から実施することで決定した。 ・学生に対する個別相談を実施した。 ・社会学基礎演習(2年ゼミ)の成果をオープンキャンパスで報告し、また、報告書を取りまとめた。		
	6【実践力を身につけさせるための体験的学習の推進(人間社会学部人間形成学科)】 地域住民の生涯発達を援助する実践的能力を高めるため、授業において、専門的知識の習得にとどまらず体験的学習場面を増加する。専門的知識や技術の実践的活用能力を高める。	6	○平成20年度からの実施に向けて、以下のことを検討 ・体験的学習に関する理論的検討と共通理解 ・体験的学習の実践事例、他大学等における導入事例の収集と検討 ・現在のカリキュラム(専門教育科目)の全体構造と教育方法の分析 ・現在のカリキュラム(専門教育科目)に関する学生の意見集約と分析 ○実施計画案の作成		○平成20年度からの実施に向けて、以下のことを検討した。 ・体験的学習に関する理論的検討と共通理解を図るため、学科会議や各教員の授業のなかで前期・後期をとおして共通理解を深めた。 ・他大学の体験的学習の実践例について検討した。 ・現在のカリキュラムは、教育・心理・臨床・発育の分野になっている。全体構造を検討し、体験学習導入を分析した。 ・現在のカリキュラム(専門教育科目)に関する学生の意見集約を平成18年度末に行い体験的学習の要望が多かったことから平成19年度に試行的に取り組んだ科目に反映させた。また、平成19年度末も学生の意見集約と分析を行った。 ・今回試行的に授業の中で取り組んだ全教員から、効果について意見を収集することができた。それらの効果について、体験的な取組を部分的にでも取り入れたことが、学生の授業内容理解が深まる方向に展開した。 【試行的に取り組んだ科目】・・・総科目数 37科目 1年次:6科目(発達心理学Ⅰ・Ⅱ、パーソナリティ論・人格心理学、造形Ⅰ・Ⅱ、発育論) 2年次:14科目(実験測定法Ⅰ・ⅡF担当、実験測定法Ⅰ・ⅡM担当、教育心理学概論、生理心理学Ⅰ・Ⅱ、心身科学A、心身科学B、加齢基礎論、体育Ⅰ・Ⅱ、栄養学Ⅰ・Ⅱ) 3年次:10科目(知覚心理学、認知心理学、老年心理学、保育内容・表現Ⅰ・Ⅱ、栄養学実習、小児栄養、保育内容・健康Ⅰ・Ⅱ、教育社会学) 4年次:7科目(保育内容演習、演習・卒業論文F担当、演習・卒業論文M担当、演習・卒業論文U担当) ○実施計画案の作成について 19年度に試行した体験的学習について、各教員で自主的に20年度のシラバスに反映させることができた。	
7【他の学部・学科の専門領域を学べる教育プログラムの導入】 地域社会の保健・福祉課題の解決に向けて関連職種等と協働できる専門職業人を育成するため、他の専門領域を学ぶことができる教育プログラムを設置する。 ①看護領域の学生は福祉領域・心理領域の分野、福祉領域の学生は看護領域・心理領域の分野、保育系の学生は看護・心理領域の分野を学ぶなど。 ②また、両学部の学生が、専門性の違いから来る認識の違いや、相互連携の必要性等を一緒に学習する教育プログラムを平成21年度の実施に向けて検討する。	7-1	○他の学部の専門分野を学べる教育プログラムの実施 ・保育・看護の連携教育プログラムの実施(1プログラム) ○数値目標 ・学生の成績:良以上80% ・学生による授業評価:4以上75% ・個人業績評価(授業活動):B評価以上75%	○他の学部の専門分野を学べる教育プログラムの実施について、次のことを行った。 ・保育・看護の連携教育プログラム(1プログラム)として「保育と看護」の授業を2回、「総合演習」を1回実施した。受講者は179名であった。 ○目標実績 ・学生の成績:良以上86% ・学生による授業評価:4以上76% ・個人業績評価(授業活動):B評価以上74%			
	7-2	○両学部の学生が連携の必要性等を一緒に学習する教育プログラムのための実施計画と準備 ・21年度からの実施に向けて内容の検討 ・基本計画の策定		○両学部の学生が連携の必要性等を一緒に学習する教育プログラムのための実施計画と準備について、次のことを行った。 ・21年度からの実施に向けて、実施内容、対象学年、実施時期などの検討を行った。全学のカリキュラムとも絡むので両学部のカリキュラムの調整が必要であることを確認した。 ・基本計画の策定については、両学部のカリキュラムの調整が必要なことから作業中である。		

中期計画		年度計画	計画の進捗状況
項目	実施事項		
※ 専門教育の充実の続き	8【実践的で高度な専門職業人育成の推進(人間社会学部大学院)】 ①人間社会学研究科修士課程を、時代のニーズに対応するため、社会福祉専攻、心理臨床専攻、地域教育支援専攻の三専攻に再編する。 ②人間社会学研究科修士課程における心理臨床専攻での臨床心理士第二種を第一種に変更する。	8-1○人間社会学研究科修士課程の再編実施・修正 ・カリキュラムの検討 ・受験生の確保対策の実施 ○数値目標 ・受験倍率:2倍以上	○人間社会学研究科修士課程の再編実施・修正を行った。 ・平成18年度に行った3専攻のカリキュラムを検討し、心理臨床分野の臨床心理実習(施設)と臨床心理基礎実習の担当教授の追加変更を行った。 また、臨床心理実習と臨床心理基礎実習の内容と方法を変更した。 ・受験生の確保対策として、春季入試を実施し、新たなポスターを制作し近隣大学等に配布した。各教員も積極的勧誘を行った。 ○数値実績 ・受験倍率:1.9倍 (募集定員15人、受験者30人、合格者16人)
		8-2○人間社会学研究科修士課程における臨床心理士第一種に変更の準備 ・臨床心理士第一種の大学院として指定を受けるための整備計画の実施 ・相談室の開設 ・実習の整備 ・カリキュラムの整備	○人間社会学研究科修士課程における臨床心理士第一種に変更の準備を次のとおり行った。 ・臨床心理士第一種の大学院として指定を受けるための整備計画の実施を受けるため、日本臨床心理士資格認定協会の基準に基づいた整備を行った。 ・相談室の開設については、実習指導体制が対応できるように規程の整備や相談室の開設準備を行い10月に開設した。 ・実習の整備については、実習指導体制を相談室開設に対応できるように変更し、不登校・ひきこもりサポートセンターの連携を図るとともに大学院生の指導等を開始した。 ・カリキュラムの整備については、新任教員の着任により授業カリキュラム整備が完了し、それに基づいた授業を開始した。 【実績】 ・不登校・ひきこもりサポートセンターからの相談依頼:4件 ・相談申込数:16件 ・相談実施:113件
	9【実践的で高度な専門職業人育成の推進(看護学部大学院)】 看護学部看護に特化した大学院修士課程を設置する。 修士課程に一般研究コース、専門看護師※コース及び助産師コースを設置する。 ※専門看護師(CNS: Clinical Nurse Specialist): 複雑で解決困難な問題を持つ個人・家族に対して水準の高い看護ケアを提供する為に、修士課程に於いて特定の看護専門分野に於いて教育される。	9○専門看護師養成コース(がん看護学)の充実 ○修士課程の指導体制の充実 ○CNS(専門看護師)実習体制の整備 ○達成すべき数値目標 ・受験倍率:2倍以上	○専門看護師養成コース(がん看護学)をすでに立ち上げていたことから、九州大学を中心とした九州がんプロフェッショナル養成プロジェクト大学として選定された。このプロジェクトは、平成19年度大学教育改革プログラムであり、全国で18プランが選ばれた。九州がんプロフェッショナル養成プロジェクト大学13大学中、医学部のない公立大学は本学のみである。充実に向けた連絡会議に計5回参加した。 ○修士論文指導の充実に向けて、研究倫理委員会への申請、領域ごとの研究計画書の発表会、などについて取り決めた。 ○実習体制の整備のために、担当教員が12月に1ヶ月間、栄光病院で研修を実施し、がん専門看護師(CNS)が存在する九州がんセンターから実習受け入れの承諾を得た。 ○達成すべき数値目標実績 ・受験倍率:1.2倍 (募集定員12人、受験者14人、合格者12人) なお、前期で定員を満たしていたので後期は実施しなかった。
10【社会人の大学院生が学びやすい授業形態の導入】 社会人が離職しないで大学院での学業が続けられるように、夜間や休日の開講、e-ラーニング等を検討する。	10○社会人に対応した授業形態の実施、改善 ・夜間・休日の開講 ・e-ラーニングの検討、研究グループの立ち上げ ○数値目標 ・受験倍率:2倍以上	○社会人に対応した授業形態の実施、改善について次のことを実施した。 ・平日の夜間と休日に開講することにより、社会人学生の受講希望科目が履修できるように調整した。その結果、社会人学生7名のうち、6名に関しては希望科目を全て受講することができた。 ・e-ラーニング作成の経験者をヘルスプロモーション実践研究センターの客員研究員として迎え、コンテンツ作成及びシステム化について検討し、健康学習室をスタジオとして使えるように機器を整備した。e-ラーニングのデモ教材として『セルフマネジメント教育』と『経験型実習教育』についてそれぞれ約20分のコンテンツを5つと4つ作成した。 ○達成すべき数値目標実績 ・受験倍率:1.2倍(社会人枠を設定していないため看護学研究科の全体の率) 参考:社会人受験生は10名であり、定員の半数(6名)以上	

中期計画		年度計画	計画の進捗状況
項目	実施事項		
3. 教員の教育能力の向上	11【学生の授業活動評価の実施】 学生の授業活動評価を授業の改善に活かす。	11 ○授業アンケート調査を実施し、授業の改善に活かす ・アンケート実施(前期・後期) ・アンケート集計・分析 ・調査報告書作成 ・FD活動への活用	○担当部会が推進力となり、予定の作業活動を全て行った。 ・授業アンケートの項目及び内容構成を見直し前期後期に実施(7月, 1月) ・授業アンケートの集計分析の実施(2月, 3月) ・調査報告書の発刊(平成20年5月) ・FDへの活用を目的とした教員個人への結果をフィードバック(3月)
	12【教員の個人業績評価制度及び任期制の導入】 ①評価対象を教育(FD活動を含む)・研究・地域貢献・学内運営とし、各分野のウェイト付け、各評価項目の評価基準および評価者の確定、評価項目に応じた評価期間の設定等を行う。 ②評価結果を給与に反映させる。 ③全教員を対象とした任期制を導入する。	12-1 ○個人業績評価制度の実施と修正 ・評価の実施 ・給与への反映 12-2 ○任期制の導入	○個人業績評価を平成18年度評価システムで全教員に実施し、評価点の開示を希望する教員に対し公開できるよう改訂した。 ・評価の実施・・・自己申告を基に5月に実施 ・給与への反映・・・12月に反映 ・ワーキンググループによる見直し、評価システム改訂(12月～2月) 新規採用教員に対しては、任期制を適用した。任期制から定年制への移行の申出が18名であった。 ○任期制教員:43%
	13【FD活動の強化】 ワークショップや研修会などを企画し、実施し、授業改善に活かされたかを検証する。	13 ○両学部一体となったFD活動強化のため、以下の取組を行う。 ・FDセミナーの開催(3回) ・他大学等へのFDセミナーへの教員派遣 ・FDに関する学生との座談会等の実施 ・図書館にFD関連図書の整備 ・FD活動年報の刊行 ○他の教員も使用できる教材・学習方法の開発:19年度以降年間2件 ○数値目標 ・教員参加率:100% ・学生による授業評価:4以上60% ・個人業績評価(授業活動)B評価以上60%	FD部会の今年度目標は、すべて達成した。部会員の他大学での研修は、今年度のユニークなFD活動に役立てることができた。セミナーは少人数を対象としており、お互いの意見交換ができる場としても活用できた。 ○両学部一体となったFD活動強化のため、以下の取組を行った。 ・FDセミナーの開催6回 ・他大学等へのFDセミナーへの教員派遣:4回 ・FD関連図書の整備:図書館本館と分館に17冊を配置 ・FD活動年報の刊行(平成20年3月発行) ○他の教員も使える教材・学習方法の開発 教養演習教科書1点、授業改善資料集作成(メール配布・活動報告書所載)1点 ○目標実績 ・教員参加率: 81% ・学生による授業評価: 4以上76% ・個人業績評価(授業活動)B評価以上:74%
4. 学生の確保	14【特待生などより質の高い学生の確保】 ①アドミッションポリシー※に適った入学試験制度の改善を行う。 センター入試で基礎学力の高い学生を確保し、推薦入試、前期・後期等、大学独自の入試では、受験生の意欲や将来の夢を引き出す工夫をする。 ※本学のアドミッションポリシー:基礎学力が高く、地域の保健医療福祉活動に夢と意欲を有する人材 ②特待生制度を導入する。 特待生制度(成績優秀者への授業料減免)を広報活動を通じて積極的にPRする。	14 ○質の高い学生確保のため入試制度を検討する。 ・検討委員会の設置、検討	○質の高い学生確保のための取組を積極的に行った。 ・検討委員会の設置、検討については、試験制度検討小委員会の設置し11回開催した。 また、アドミッションポリシーの原案を作成し、両学部へ提案、部局長会議で了承され、平成20年度から実施する。 ・人間社会学部では、質の高い学生の確保の取組として、平成22年度を目標にセンター試験科目の見直しについて検討を行った。社会の仕組みの基礎的な知識を求めするために、公民、地理歴史科目を追加し(その中で1科目を選択)4教科4科目を実施することを決定した。 ・看護学部では、後期試験の入試会場を従来本学の1会場で実施していたが、交通アクセスの良い福岡会場を設けた。また、編入学及び一般入試問題の見直しを行ったことで、質の高い(読解力や論述力の高い学生)合格者を確保できた。

中期計画		年度計画	計画の進捗状況
項目	実施事項		
※学生の確保の続き	<p>15【積極的な広報活動】</p> <p>パンフレット、入試説明会、出前講義、オープンキャンパス、ホームページ、大学祭など広報活動を改善する。</p> <p>・大学紹介のパンフレットの内容を改善する。</p> <p>・入試説明会、出前講義の依頼には積極的に応じて大学をPRする。</p> <p>・オープンキャンパスは毎年アンケートをとり、実施内容を評価しながら改善に取り組む。</p> <p>・ホームページの更新、内容の工夫をする。</p> <p>・大学祭など大学に外来者が来訪する機会を捕らえて、パンフレット配布等のPRを行う。</p>	<p>15○学生確保のため、以下の取組を行う。</p> <p>・オープンキャンパス(参加者数:1,000人以上、アンケート:良好評価75%以上)</p> <p>・入試説明会(参加数:10回、参加者アンケート:良好評価75%以上)</p> <p>・高校訪問(訪問数:20校、アンケート:良好評価75%以上)</p> <p>・出前講義(回数:20回、アンケート:良好評価75%以上)</p> <p>・広報活動等の実施、修正、改善案の作成</p> <p>○数値目標</p> <p>・ホームページ(アクセス数:2,000件以上)</p> <p>・志願者数(志願倍率):1,334人(5.8倍)</p> <p>・受験者数(受験倍率):1,035人(4.5倍)</p>	<p>○学生確保のため、積極的な広報活動を行った。</p> <p>・オープンキャンパス</p> <p>・昨年度は2回実施したが、今年度は3回実施した。</p> <p>・時期:8月4日、8月9日、11月11日</p> <p>・参加者:1,065名(計画比:107%)</p> <p>・参加者アンケート:良好評価98%</p> <p>・入試説明会</p> <p>・回数:13回(計画比:130%)</p> <p>・アンケート:良好評価100%</p> <p>・高校訪問</p> <p>・回数:21校(計画比:105%)</p> <p>・アンケート:良好評価97%</p> <p>・出前講義</p> <p>・回数:25回(計画比:125%)</p> <p>・アンケート:良好評価97%</p> <p>・広報活動等の実施</p> <p>・オープンキャンパスの開催回数の増(2回→3回)</p> <p>・携帯電話によるホームページへのアクセス</p> <p>・両学部の入試要項の統一</p> <p>・入試に関する問い合わせメールの開設</p> <p>・志願状況、合格発表を携帯サイトで公開</p> <p>○目標実績</p> <p>・ホームページアクセス数:224,480件</p> <p>・志願者数(志願倍率):1,369人(6.0倍)</p> <p>・受験者数(受験倍率):1,019人(4.4倍)</p>
		ウェイト小計	
5. 成績評価	<p>16【厳格な成績評価の実施】</p> <p>①学生の質を高めるため、より厳格な成績評価を実施する。</p> <p>・成績評価基準を設定し、シラバスへの記載等により学生への周知を図る</p> <p>・成績評価基準や成績評価の実施状況を定期的に点検・評価し、改善を図る。</p>	<p>16-1○シラバス記載の実施・修正</p> <p>・実施状況の確認及び修正点の検討</p> <p>・前年度調査結果からの目標設定の確認</p> <p>・今年度実施状況の問題点の検討</p> <p>・シラバス記載事項の周知徹底</p> <p>○数値目標</p> <p>・学生の成績:良以上80%</p> <p>・国家試験合格率</p> <p>・社会福祉士:65%</p> <p>・精神保健福祉士:65%</p> <p>・看護師:100%</p> <p>・保健師:95%</p> <p>・助産師:100%</p>	<p>成績評価基準の5段階評価への変更及びGPA評価の試行導入の20年度実施にともなう、連絡調整、学内周知、学則・規則等の改正作業、便覧、シラバスを含む20年度入学生への説明資料を準備した。</p> <p>○シラバス記載の実施・修正を行った。</p> <p>・各学部教務委員会でシラバスの実施状況を確認し修正点の検討を行った。</p> <p>・「シラバス記載要領」の修正を行い、これに沿ったシラバス記載を全科目について実施した。</p> <p>・シラバス記載内容の問題点、修正点の検討を行った。</p> <p>・成績評価基準の変更の検討、GPA評価について、GPA、FD部会合同で教員説明会を実施した。</p> <p>○先行し実施したこと</p> <p>・20年度入学生から成績評価基準変更とGPA評価試行導入について、関係部署と調整協議し、学則、履修規則等を改正した。</p> <p>・シラバス記載事項の改善については先行実施した。</p> <p>・これにともなうシラバス記載の変更を統一的に周知徹底して実施するなど、教務関係との調整を図りながら先行対応した。</p> <p>・以上は、21年度GPA評価導入に向けた先行的な準備であって、これを完了した。</p> <p>○目標実績</p> <p>・学生の成績:良以上86%</p> <p>・国家試験合格率</p> <p>・社会福祉士:80.4%</p> <p>・看護師:91.6%</p> <p>・精神保健福祉士:100%</p> <p>・保健師:83.8%</p> <p>・助産師:100%</p>
		<p>16-2○GPAの導入の準備</p> <p>・平成20年度の試行に向けて、以下の取組を行う。</p> <p>・GPA制度の仕組み及び活用方法の確定</p> <p>・GPA制度導入のための教務コンピュータシステムの変更</p> <p>・GPA制度を活用表彰制度及び学習相談・支援方法の制度設計</p> <p>・GPA制度に関するFD活動の開始</p> <p>・教員及び学生に対するGPA制度の説明</p> <p>・試行案の作成</p>	<p>○GPAの導入の準備</p> <p>・平成20年度の試行に向けて、以下の取組を行った。</p> <p>・GPA部会を8回開催しGPA制度の仕組み及び活用方法の確定を図った。</p> <p>・平成20年度からの試行的導入案及び教務電算システムの変更を確定した。</p> <p>・また、関連学内規則の改正案を作成し、学生便覧の記述等の変更を確認した。</p> <p>・GPA制度を活用した表彰制度及び学習相談・支援方法の制度設計については、試行的導入の結果を踏まえて具体的に検討する必要があること等から20年度以降の検討課題とした。</p> <p>・FD部会と共催し全教員を対象にGPA評価制度の概要について説明会を行った。</p> <p>・学生用説明書を作成して教務部会に送付し、20年度新入生オリエンテーションで配付・説明した。</p> <p>・試行案として学生用説明書を作成した。</p>
		ウェイト小計	

中期計画		年度計画	計画の進捗状況
項目	実施事項		
6. 学生への支援	17 【入学から卒業までのキャリア支援体制の構築】 ①担当職員の専門性の向上などにより、キャリア形成支援に関する事務局体制を強化する。 ②インターンシップの拡充などにより、学生のキャリア形成を入学から卒業まで一貫して持続的に支援する。 ③キャリア支援講座の実施	17-1 ○キャリアサポートセンター(体制・運営)の充実及び就職先アンケート実施 ○数値目標 ・スタッフ配置日数:週4人日以上 ・企業・施設等就職先訪問 ・訪問数:20件以上 ・就職先アンケート結果:良好以上70% ・就職率:95%以上	○キャリアサポートセンターの充実を図った。 4月からスタッフ(産業カウンセラー・キャリアコンサルタント)の配置日数を週3日から週4日に増やし、学生ニーズに対応できる体制を整えた。利用件数は166件で、内容としては職業適性、履歴書の書き方、面接対策等が多くを占めたが、心理的な相談も兼ねるケースもみられ、学生にとって気軽に相談できるセンターとして定着してきた。 ○目標実績 ・スタッフ配置日数:週4日 ・企業・施設等就職先訪問 ・訪問数:30箇所(企業6、医療機関9、保育所5、公共団体5、等) ・就職先アンケート結果:良好以上100% ・就職率 : 94.5%(平成20年5月1日現在) ・人間社会学部: 93.8% ・看護学部 : 95.7%
		17-2 ○インターンシップ参加者の拡大、報告書作成 ・参加者数 :20人以上 ・アンケート:良好評価75%以上 ○各種就職ガイダンス、対策講座及び支援行事の年間スケジュールに基づいた実施 ○学生と地域住民との交流促進(学生稲作年間体験・地域交流支援実施)	○インターンシップ参加者拡大のため、教員による声かけ、説明の徹底を行った。また、公務員をはじめ、各種就職ガイダンスを企画し、年間スケジュールに基づいて実施した。また、学生と地域住民との交流促進のために、稲作体験を推進した。 ○インターンシップ ・応募者40名、マッチング決定28名、参加者数21名(計画比105%) ・アンケート:良好評価100% ○就職ガイダンス ・就職ガイダンス5回実施:60名参加 ・公務員試験直前講座1回実施:40名受講 ・公務員ガイダンス2回実施:のべ96名参加 ・公務員試験対策講座11回:60名受講 ・教員試験対策講座1回実施:25名受講 ・資格取得説明会2回実施:12名参加 ・社会福祉士、精神保健福祉士受験対策ガイダンス2回:181名参加 ・社会福祉士国家試験対策講座毎週1回実施:毎回20名程度受講 ・保育士模擬試験1回実施:16名 ・病院就職説明会開催3回実施:病院88施設参加、のべ186名参加 ・看護師、保健師、助産師国家試験ガイダンス2回:のべ192名参加 ・看護師、保健師、助産師就職ガイダンス1回実施:96名参加 ・看護師国家試験対策講座10月～12月:約70名参加 ・保健師国家試験対策講座12月～1月:約50名参加 ・助産師国家試験対策10回実施:のべ62名 ・看護師国家試験模擬試験8回実施:のべ522名 ・保健師国家試験模擬試験5回実施:のべ269名 ・助産師国家試験模擬試験2回実施:のべ16名 ・市町村保健師就職懇談会1回実施:10名参加 ・就職説明会を3回開催 ○学生と地域住民との交流促進 ・アグリ体験(稲作体験5月～11月:33名参加) 地域住民の方々の支援により、学生たちが大学の前の田んぼを使って、田植えから収穫まで体験することができた。特に、本年度は昨年に続き2回目の体験ということもあって、学生たちの稲種を蒔いて苗をつくることから体験したいという要望を取り入れることができた。さらに、苗を手植えしたいという要望も実現することができた。学生は両学部から約30名が参加した。職員の協力下で適時、草取りや水管理をし、10月末には全員で稲刈りをすることができた。学園祭において、収穫したもち米を使って餅つきを行い、学内外の方々にふるまうことができた。餅つきは、田川市の土曜の会の方々の支援が得られ、本学生たちは地域の方々との交流を通して、体験的に社会力を高めることに繋がったと考えている。 ・朝食提供 赤村の特産物センターの協力で、朝食を提供するようになり2年目になるが、販売には本学の学生がかかわることによって、学生ニーズにタイムリーに対応できる体制が整った。また、販売担当学生と特産物センターで働くスタッフとの交流も深まり、卒業していく学生は、スタッフの方々にお礼を述べるために、特産物センターを訪問するという心あたたかい光景がみられた。

中期計画		年度計画	計画の進捗状況
項目	実施事項		
※ 学生への支援の続き		17-3 <ul style="list-style-type: none"> ○キャリア形成支援グループワークの実施 <ul style="list-style-type: none"> ・参加者アンケート:良好評価75%以上 ○キャリア支援資料等の充実 <ul style="list-style-type: none"> 就職活動ガイドブックの作成・配布 教員による支援窓口の拡充 進路成熟度評価の実施 	<p>○キャリア形成支援グループワークを実施した。</p> <p>1年生を対象に、キャリア形成支援に向けたグループワークを3回実施した。参加した7名の学生は、全員参加できたことに意義を見出しており、今後もグループワークの参加を希望していた。今後、学生が参加しやすい日程調整が必要と考えられる。(参加者アンケート:良好評価100%)</p> <p>○キャリア支援資料等を充実させるために就職活動ガイドブック「大学生のためのキャリアガイドブック」を作成し、看護学部生全員に配布した。また、キャリア形成のために4年生、1～3年生を対象に「キャリア形成講座」を2回実施した。</p> <p>参加数4年生96名、1～3年生50名</p> <p>・看護学部就職・国家試験支援部会を設置し、就職相談担当教員7名を配置した。相談件数…のべ185件</p> <p>・進路成熟度評価の実施</p> <p>18年度から、全学生を対象に進路成熟度調査を実施している。過去2年間の調査結果から以下のことが明らかになった。</p> <p>1年次は「人間的に成長したい」「生きがいのある生活を送りたい」「本当に満足できる仕事につきたい」という自己実現態度が大変高かったが、4年次になると1年次より約20%低下しており、今後の学生支援における課題を明確にすることができた。</p>
	18【卒業生への支援】	18-1 <ul style="list-style-type: none"> ○卒業後の追跡調査の実施・改善 <ul style="list-style-type: none"> ・前年度発送した追跡調査の集約を行い、調査データから、ニーズ・対策の検討等を行い、取りまとめる。 ○数値目標 <ul style="list-style-type: none"> ・卒業生の在籍する企業・職場訪問:20社以上 ・訪問先からの評価:良以上80% 	平成18年度行った卒業生対象追跡調査は150名の卒業生を対象としたが回答したのは、30名(20%)であった。データは平成19年度集約したが、回収率が低く、学科に偏りがあるため、アンケート内容、並びに調査対象の再検討を行っている。また、平成18年度卒業した1期生以後の看護学部卒業生に対する追跡調査についても検討し、アンケート内容の検討を行った。
	<ul style="list-style-type: none"> ①就職後の追跡調査の実施 <ul style="list-style-type: none"> 就職後の追跡調査を定期的実施することにより、早期にミスマッチ状況を把握し、適切な就職指導を行う。このことにより、卒業生および就職先との信頼関係を築くことができる。 ②未就職者への就職活動支援 <ul style="list-style-type: none"> 卒業後1年間、就職活動支援を継続する。 ③卒業後のキャリアアップの機会の提供 <ul style="list-style-type: none"> 本大学が主催するキャリアアップコースやリカレント研修に関する情報を送り、卒後のキャリアアップの機会を提供する。 	18-2 <ul style="list-style-type: none"> ○未就職者への就職活動支援の実施 <ul style="list-style-type: none"> ・卒1年生の看護師等国家試験再受験者の状況把握と支援活動(情報の提供、個別支援)の実施 ・卒1年(人間社会学部)未就職者への情報提供・個別支援の実施 	看護学部卒業の1期生で、未就職者への就職活動支援として、就業に必要な看護師・保健師・助産師の国家資格を得るための支援を行った。看護師国家試験再受験者4名、保健士国家試験再受験者1名、助産師国家試験再受験者1名に対し、国家試験受験の情報提供、並びに模擬試験情報を提供した。希望者には大学で国家試験申請手続きを行った。1期生のうち早期離職者に対して教育体制を整え、相談窓口担当者を同窓会ホームページに掲載し、延べ50回に及ぶ相談を受け付け、メンタル面のサポートをきめ細かく行い就職支援を実施した。
	18-3 <ul style="list-style-type: none"> ○キャリアアップコース・リカレント研修の実施 <ul style="list-style-type: none"> ・卒業生への情報提供案内送付 <p>(具体的なリカレント講座の企画・実施は、24-1による)</p>	<p>○キャリアアップコース・リカレント研修などを次のことを実施した。</p> <ul style="list-style-type: none"> ・卒業生への情報提供として、公開講座、国際シンポジウム、身体感覚活性化(世にも珍しい)マザークラス開催の案内を卒業生が就職した病院や福祉施設等に送付し、卒業後のキャリアアップの機会を提供し、卒業生の参加につなげた。 ・大学院心理臨床専攻修了生を対象に、事例検討会を実施した。 <ul style="list-style-type: none"> ・回数:1回(30人) ・リカレント教育等として、社会福祉従事者を対象としたシンポジウム日韓社会福祉セミナーを社会福祉学科との共催で実施した。 <ul style="list-style-type: none"> ・平成20年3月1日、福岡市都久志会館にて実施。160名参加 	

教育に関する特記事項

【社会学科改革案の作成】【3-1】

18年度から継続されていた社会学科改革案をワーキンググループにおいて検討し、19年度においては様々な案をまとめ、20年度において文部科学省へ申請できる体制をつくった。学科名を「公共社会学科」とし、地域社会ネットワークコース、アジア国際共生コースの二つのコースを設け、さらにキャリア支援として中学社会の教職免許、情報処理関係の資格取得のプログラムを新設する予定である。

【経験型実習教育における教師と臨地実習指導者の連携強化と学習を深めるための取組】【4-2】

・助産実習/地域看護実習教育における教師と臨地実習指導者会議
・合同実習調整会議・飯塚病院との連携強化会議・臨床教授制度の導入
・臨床での教育・研究への教師の積極的参加等を行い、臨床指導者と教員との密接な関係作りに努めたところ、実習指導者の教育へのモチベーションが高まり、学生の教育環境改善に効果が認められた。次年度さらなる成果があがると考えている。

【実習教育と地域住民健康教育との新たなコラボレーションの取組】【4-2】

・福岡で行っていた身体感覚活性化(世にも珍しい)マザークラスを、ヘルスプロモーション実践研究センターでも行い、ここに助産学生と看護学生の実習教育を組み込んだ。学生は実習を通して自分たちの住む地域の人々との生活に触れながら、共に健康を考える機会を持つことができた。
また地域住民は、県立大を身近に感じ自らも教育に貢献できるという新たな自負を持つことが確認できた。
このように地域とともに歩む県立大の特色、強みを生かした実習教育への独自の試みとして今後も継続し、その評価を行い、他分野の実習教育にも拡大できるか考えていく。

【e-ラーニングシステムの検討】【10】

情報処理センター運営部会はe-ラーニングシステム検討部会を立ち上げ、本学にはe-ラーニングシステムとしてLMS(Learning Management System:学習管理システム)が妥当であるとの結論を得た。(第一次答申)複数の業者のLMS及び他大学の導入状況を調査した。
また、独立行政法人メディア教育開発センター(NIME: National Institute of Multimedia Education)の専門員を招聘し、本学にとってどのようなシステムが適しているか検討した。

※LMSとは、授業資料や課題提示、学生からのレポート収集等がインターネットを介して行うことができ、授業進行に合わせたシラバスの柔軟な書き換え、掲示板などの機能を有しており、学生の授業時間外の学習を支援するシステムである。

【寄附金の受領と基金の創設・運用】

和田紘子氏からの寄附金を活用し、看護学部学生の学業活動の奨励を図るため平成19年度に「福岡県立大学看護学部和田紘子奨学基金規則」を制定し、「福岡県立大学看護学部和田紘子奨学基金」を創設した。また、学生2名に対し各25万円の支援を行った。

- 平成18年度寄附額 360千円
- 平成19年度寄附額 300千円
- 平成19年度基金総額 660千円
- 平成19年度支援額 500千円(250千円×2名)

中期目標 2. 研究	大学の教育や社会の発展に役立つ研究を推進する。
---------------	-------------------------

中期計画		年度計画		計画の進捗状況		
項目	実施事項					
1. 特色ある研究の推進	19【附属研究所に従来の生涯福祉研究センターと新たにヘルスポモーション実践研究センターを組織し、両学部が連携した学際的な研究プロジェクトを実施】 ①地域のヘルスポモーション(※)研究を実施する。 ※人々が自らの健康を管理し、改善できるようにするプロセスのこと。 ②福岡県行政(保健福祉部等)、福祉機関、学校教育機関等と連携し、地域の福祉研究(地域の老人医療・介護費に関わる問題等)を実施する。 ③地域住民のキャリア教育・キャリア形成に関わる研究を実施する。	19○研究プロジェクトの設置 ・生涯福祉研究センター研究プロジェクト ・ヘルスポモーション実践研究センター研究プロジェクト ・共同研究プロジェクト ○研究プロジェクトの内容・研究成果の公開 ○数値目標 ・共同研究プロジェクト:3件以上		○研究プロジェクトの設置 ・生涯福祉研究センター研究プロジェクト 重点研究3件、一般研究9件 計12件 ・ヘルスポモーション実践研究センター研究プロジェクト 文部科学省研究費補助金:20件(看護学部教員数の1/3)、個別研究19件 計39件 ・共同研究プロジェクト 共同研究プロジェクト:13件(受託研究4件、理事長裁量研究9件) ○研究プロジェクトの内容・研究成果の公開 ・生涯福祉研究センター研究報告叢書5冊(35号~39号) ・共同研究プロジェクト研究成果(13件)についてそれぞれ研究報告書を刊行 ・研究プロジェクトの内容・研究成果の公開をホームページに掲載 ・福岡県立大学看護学研究紀要、看護学会誌、教育・研究・社会貢献活動一覧に掲載 ・附属研究所業績報告書作成中 ○目標実績 ・共同研究プロジェクト:13件		
	20【外部研究資金の獲得】 受託研究などによる外部資金を積極的に獲得する。	20-1○外部資金獲得率向上を目的とするワーキンググループの設置 ・申請、テーマの選定等に関する意見交換会の開催 ・科研費に関する教員説明会の開催 20-2○公募情報の提供 ・情報発信の一本化 20-3○e-zukaトライパレー産学官技術交流会への参加 ・教員の参加呼びかけ ・研究シーズの紹介	○数値目標 ・外部研究資金への応募件数:60件以上 ・外部研究資金の獲得件数:20件以上 ・外部研究資金合計:5千万円以上	科研費の応募期前に、全学教員を対象とする勉強会(申請書の書き方、アピールの仕方などをベテラン教員が指導)を開催した。 各種の公募(受託研究、共同研究、産学連携協議会などへの勧誘)に関するメールマガジンとして全学教員に周知徹底させることで教員の意欲を高めた。 e-zukaトライパレー産学官技術交流会の運営委員に教員3名(生涯福祉研究センター・人間社会学部2、看護学部1)を選出し、その教員が両学部教授会やメーリングリストでの告知を行い、発表者を確定した。シンポジウムでは、生涯福祉研究センターが中心となって進めている靴の研究内容を発表、ポスターセッションでは、実験心理学、行動療法、母性看護学、ヒーリング、不登校・ひきこもりに関する研究シーズなどを来場者に開示した。	【目標実績】 ○外部研究資金 ・今年度応募件数:65件(計画比108%) ・獲得件数:36件(計画比180%) ・今年度受入額 科研費(36件):34,128千円 その他(2件):750千円 合計(38件):34,878千円 ○受託研究等資金 ・件数:6件 ・金額:18,207千円 ○外部研究資金合計53,085千円(計画比106%)	

中期計画		年度計画	計画の進捗状況
項目	実施事項		
※特色ある研究の推進の 続き	21【産学官連携の推進】 附属研究所などを窓口及び活動拠点とした産学官連携を積極的に推進する。	21○附属研究所を核として、産学官連携体制を構築する。 ・(財)福岡県産業科学技術振興財団との連携推進 ・e-zukatライバレー産学官技術交流会運営委員への就任、同交流会への学内教員の参加促進 ○数値目標 ・産学連携契約件数:2件以上	○附属研究所を核として、産学官連携体制を構築するため次のことを行った。 ・産学連携を担当するワーキンググループを設置し、福岡科学技術振興財団、福岡県生活労働部労働局新生活産業室との継続的な意見交換を行った。その結果、平成20年度から学内教員による4つの研究プロジェクトが、福岡県の産学連携新生活産業促進事業にて、マッチングのためのプレゼンテーション会、講演会、勉強会などに継続的に参加することが決定した。 ・産学連携を担当するワーキンググループが中心となって、産学連携研究の公募に関する学内メールマガジンを継続的に発行するとともに、11月には学内教員・地元事業所職員・自治体職員を対象とする知的財産セミナーを開催、知的財産権の獲得・所有に対する関係者の意識を高めた。 ・e-zukatライバレー産学官技術交流会には運営委員として複数の教員が参加するとともに、本学附属研究所で展開されている研究を発表した(シンポジウム発表1回、ポスターセッション10枚)。 連携対策の構築 ・福岡県立大学、田川地域連絡協議会の運営 ・福岡科学技術振興財団、福岡県生活労働部労働局新生活産業室との継続的意見交換 ・e-zukatライバレー産学官技術交流会運営委員への参加(企画) ○目標実績 ・産学連携契約件数:5件(受託研究、契約金額15,132千円)
	22【研究費の配分】 研究経費の全学的視点からの戦略的配分を推進するために、個々の教員の基礎的研究費を確保しつつ、理事長裁量経費としての研究奨励交付金制度を拡充する。	22○理事長裁量経費としての研究奨励交付金制度を拡充する。 ○数値目標 ・研究奨励金の割合:30% ・論文数(査読付、学術書掲載分) ・70件以上(人間社会学部30件、看護学部40件) ・学会発表(招待講演、シンポジスト招聘分) ・6件以上(人間社会学部3件、看護学部3件)	研究奨励交付金の配分については、研究奨励交付金要領を設け、プロジェクト研究と個別研究に区分けを行い、平成19年度から適用することとした。 ○目標実績 ・研究奨励金の割合:33% ・論文数(査読付、学術書掲載分) ・108件(人間社会学部19件、看護学部89) ・学会発表(招待講演、シンポジスト招聘分) ・25件(人間社会学部12件、看護学部13件)

研究に関する特記事項

<p>【優秀論文奨励賞の授与】 社会人学生として、佐賀大学大学院医学系研究科で学んでいた看護学部の赤木京子助手が、3月24日の研究科修了式において木本雅夫研究科長から優秀論文奨励賞を受賞した。受賞したのは社会人学生では1名のみであり、名誉なことである。 修士論文題名:人工股関節全置換術を受けた患者の在宅における生活状況と活動量に関する研究</p>	
--	--

中期目標 3. 社会貢献	大学の保有する人材、知識、施設等を社会のために活用する。
-----------------	------------------------------

中期計画		年度計画	計画の進捗状況
項目	実施事項		
1. 地域貢献	23【地域住民の健康の向上、福祉、教育等の相談・支援等の実施】 ①新生児、子ども、成人、高齢者を対象とした健康教育を実施する。 ②保健・福祉・教育等に関わる個別の相談・支援を検討し、実施する。 不登校や発達障害、自然環境保全、健康づくり、青少年の非行防止など地域の住民や団体の相談に応じ、地域住民と連携して改善に取り組む。	23-1 ○健康教室の実施・修正 ・地域住民を対象とした健康教室を開催する。 ・ヒーリング事業 ・ヒーリング紹介公開講座 ・マザークラス ・糖尿病予防教室 ・楽しく運動(Wiiで遊ぼう) ・禁煙教育 ・フットケア ・ヒーリングルームの開所 ○数値目標 ・健康教室:6件以上 ・健康教室参加者数:500人以上 ・健康教室参加者アンケート:75%以上の良好評価	○健康教室の実施・修正 ・地域住民を対象とした健康教室を開催した。 ・ヒーリング事業 （セラピールーム「癒しの空間」等各種ヒーリング事業を実施） ・ヒーリング紹介公開講座 （①ヒーリング講習会(オイルマッサージ基礎コース6～10名/月、ヒーリング論コース5～7名/月、実技コース5～8名/月 ②ヒーリングワークショップ延べ132名参加（フラワーエッセンス・アロマセラピー・気功） ・マザークラス （身体感覚活性化(世にも珍しい)マザークラス事業延べ445名参加) ・糖尿病予防教室・楽しく運動(Wiiで遊ぼう)・フットケア （筑豊市民大学看護学ゼミ ヘルシーエイジング参加17名/月） ・禁煙教育(禁煙教室、5名参加) ・ヒーリングルームの開所 ・ヒーリングコミュニティクラス 1回/週(水) ・セラピールーム「癒しの空間」 1回/週(木) 延べ628名参加 【新たな取組】 ・田川市健康展、来場者1,400名～1,500名 ・不妊女性のおしゃべり会、16名参加 ・お弁当の日、19名参加 ・健康教育「健康保育」、1,154名参加 ・健康に生かす漢方の知識 ・ヘルプロセンター活動周知のための情宣活動 ホームページ・リーフレット作成 情報誌等への掲載 ○目標実績 ・健康教室:17教室(延べ179回) ・健康教室参加者数:4,394人 ・健康教室参加者アンケート:92%の良好評価
		23-2 福祉・教育・健康の相談事業の実施・修正 ○附属研究所 ・おもちゃとしゃかたがわの開設 ・お父さんお母さんの学習室の開催 ・心理教育相談室の整備(相談者数:延べ20人以上)	福祉・教育・健康の相談事業等を次のように実施した。 ○附属研究所 ・おもちゃとしゃかたがわの開設 第1・第3水曜日 20名、第3土曜日 8名 ・お父さんお母さんの学習室の開催 前期、後期ともに10週間、延べ20名参加 ・心理教育相談室の整備(相談者数:延べ120人) 【新たな取組】 ①地域支援事業 ・若年者職場定着のための施策検討事業 ・e-zukaトライバレー産学官技術交流会 ・福祉用具研究会 → 月1回 20名 ・筑豊市民大学(共催) → アドバイザーとしてセンターから2名出席 ②教育研究事業 ・福祉リカレント事業 → 日韓社会福祉セミナーと一体化 ・アンビシャス親子広場→親子広場:学校休暇中月4回 平常期月1回 5～6名 ボランティア養成講座:月1回 6名 ・市民向け中国語講座 → 月1回 7名 ・Nobody's Perfect プログラムワークショップ→8回講座各15名 ・足と靴の問題性と福祉拡充に関する研修会 → 月2～3回

中期計画		年度計画	計画の進捗状況
項目	実施事項		
※地域貢献の続き	24【資格・免許保持者等へリカレント教育や研修の実施】 ①保健師や助産師、看護師へのキャリアアップおよびリカレント教育 ・キャリアアップ教育:臨床実習指導者講習会、教員養成講習会、実践健康教育士講習会など認定取得につながる講習会 ・リカレント教育:糖尿病や難病、在宅酸素療法、オストメイト支援など各種専門分野の講習会、患者会支援方法など専門分野を深める講習会 ②社会福祉士や精神保健福祉士等の福祉従事者へのキャリアアップ及びリカレント教育 ・社会福祉援助技術のスキルアップ研修や社会福祉制度・施策に関するシンポジ	24-1 ○リカレント教育等の実施 ・社会福祉従事者を対象としたシンポジウム ・助産師を対象としたマザークラス ・看護師を対象とした糖尿病患者への心理的アプローチ勉強会 ・保健師を対象とした生活習慣病予防対策勉強会 ・経験型実習ワークショップ ・保育看護勉強会 ・BSケア研修会 ○数値目標 ・キャリアアップ・リカレント講習会開催数 ・年間5コース以上 ・受講者数:前年度(180名)以上 ・シンポジウム開催数 ・年間1回 ・参加者数:前年度(30名)以上	○リカレント教育等を次のように実施した。 ・社会福祉従事者を対象としたシンポジウム 日韓社会福祉セミナーを社会福祉学科との共催で実施した。平成20年3月1日、福岡市都久志会館にて実施。160名参加 ・助産師を対象としたマザークラス 身体感覚活性化(世にも珍しい)マザークラス 身体感覚活性化(世にも珍しい)マザークラス医療者向けセミナー ・看護師を対象とした糖尿病患者への心理的アプローチ勉強会 患者教育研究会 ・保健師を対象とした生活習慣病予防対策勉強会 生活習慣病予防活動における保健指導力強化のための研修会 ・経験型実習ワークショップ 経験型実習教育ワークショップ ・保育看護勉強会 保育看護学習会 ・BSケア研修会 母乳育児ケアセミナー ・新規:養護教諭リカレント教育事業 ○目標実績 ・キャリアアップ・リカレント講習会開催数 ・年間59コース ・受講者数:受講者数1,263名(前年度250名) ・シンポジウム開催数 ・年間2回 ・参加者数:参加者数287名(前年度20名)
		24-2 ○認定看護師コース開設の検討	○認定看護師コース開設のため次のような検討を行った。 糖尿病看護の認定看護師コース開設のためには、専門的な設備を要した専用の教室が必要である。 現在のところ人数は20名の定員を考えている。県立大学だとアクセスが悪いので、もともと看護協会の建物を利用する予定であったが、看護協会が使用するため、施設使用ができなくなった。 なおかつ、看護協会は、使用料が高いために現実的ではないことも分かった。 当初予定していた福岡県看護協会の施設が使用できないことから、認定看護師養成教育を実施している他大学のハード(施設など)等についてどのような対応をしているのかの実態調査をワーキンググループにおいて行うとともに、カリキュラムの検討を行った。
		24-3 ○公開講座を充実させる。 ○数値目標 ・講座数:3コース ・受講者:募集定員を満たす ・アンケート:70%以上の良好評価	平成20年度から公開講座をさらに地域活動を運動させるため附属研究所で担当することになった。 ○目標実績 ○講座数:3コース ○参加者:514名(予定190名~200名) ○アンケート結果 ・Reラーニングコース :おおむね満足以上 98% ・特設集中コース :おおむね満足以上 82% ・カルチャーコース :おおむね満足以上 90% ・3コース平均 :おおむね満足以上 90%

中期計画		年度計画	計画の進捗状況
項目	実施事項		
2. 国際交流	<p>25【保健福祉に関する教育情報の交換及び研究成果の発信】</p> <p>①福祉系の総合大学として、中国・韓国の大学と保健福祉の実情について情報交換及び発信を行う。</p> <p>保健福祉の分野は未開拓であり、福祉系の総合大学である本学の特徴を活かし、情報交換することは、本学の教育・研究においても有益である。例えば、看護の分野では予防医学的見地から漢方、気功、ヨガ、指圧など、代替療法として着目しているところである。また、アジアの近隣諸国では福祉従事者養成の取り組みに対し、本学が十分貢献できる状況にある。</p> <p>②中国・韓国の大学との教育交流協定締結校の数を増やす。</p>	<p>25-1 ○情報交換と発信の検討</p> <ul style="list-style-type: none"> ・平成20年度からの実施に向けて、以下の取組を行う。 ・英語版大学ウェブサイトの充実 ・国際シンポジウム開催の概要の検討 	<p>平成20年度からの実施に向けて、以下の取組を行った。</p> <ul style="list-style-type: none"> ・英語版大学ウェブサイトの充実に向け、国際学術交流部会で継続検討を行った。 ・国際学術交流部会で平成20年度開催するため国際シンポジウムの概要を検討し、かつ学内の研究奨励金による本学と大邱(テグ)韓医大学校共催による国際シンポジウムが開催された。
		<p>25-2 ○学術教育交流する大学の検討、締結校との協議</p> <ul style="list-style-type: none"> ・韓国、または中国の大学調査・研究、情報収集、意見交換、協議を行う。 ・福祉・予防医学に関する協定校との研究交流(シンポジウム)等を行う。 <p>○数値目標</p> <ul style="list-style-type: none"> ・交流協定締結内定校: 1校以上 ・教員交流数: 4名以上 	<p>○学術教育を交流する大学の検討、締結校との協議で次のことを行った。</p> <ul style="list-style-type: none"> ・学術教育交流に向けて、韓国の江南(カンナム)大学と崇實(ソンシル)大学を訪問し、意見交換及び協議を行った。 ・平成20年3月1日に社会福祉学科による日韓社会福祉セミナーにおいて崇實(ソンシル)大学の教授を招聘し、記念講演を開催した。 ・学内の研究奨励金による大邱(テグ)韓医大学校への共同研究のため、本学教員6名が大邱(テグ)韓医大学校に訪問した。 <p>○目標実績</p> <ul style="list-style-type: none"> ・交流協定締結校: 1校(前年度締結完了) ・教員交流数: 6名
	<p>26【交換留学制度の拡大・短期研修制度の導入】</p> <p>①交換留学生の数を増やす。</p> <p>現在、中国の南京師範大学と相互に年間1名の留学生を受け入れている。今後、交流協定の拡大、及び新規協定によって、複数の留学生が学べるようにする。本学で学んだ学生が中国や韓国で活躍することは、国際交流の人的資源として活用したり情報提供に有益である。</p> <p>②短期研修制度を導入する。</p> <p>長期留学にはもろもろの理由で参加できない学生のため、夏季休暇等を利用した短期研修制度を新設し、学生の国際交流を一層増やす。異文化理解、語学力の向上などにより相互理解が深まる。</p> <p>③学部生、大学院生の留学受け入れを検討する。</p>	<p>26-1 ○交換留学生の増加対策の検討</p> <ul style="list-style-type: none"> ・受入留学生のホストファミリー先確保(1件以上) ・派遣・受入留学生に対する制度の整備の推進(支援制度の検討) ・派遣留学生の拡大・啓発への取り組み(派遣留学生のしおり作成) ・受入留学生に対する日本語カリキュラム等の検討(日本語カリキュラムの策定) 	<p>交換留学生の増加対策として次のような検討を行った。</p> <ul style="list-style-type: none"> ・受入留学生のホストファミリーについては、田川市内に1件、継続して確保できた。 ・派遣・受入留学生に対する制度の整備の推進(支援制度の検討)については、派遣留学生への奨学金給付を以下のように実施した。 大邱(テグ)韓医大学、一人当たり月額2万円。南京(ナンキン)師範大学、独立行政法人日本学生支援機構から月額8万円。 他方、受入留学生に対する支援施策として、前記ホストファミリーの確保にとどまらず、大学との交流を図る地域住民側(県立大学と共に歩む会)の組織との連携を継続的に図ることで、受入留学生の学習環境整備、体験活動の促進を支援した。 ・派遣留学生の拡大・啓発への取組については、派遣留学生募集のためのしおりに相当する広告を作成し、全学に掲示した。 また、最初の試みであった大邱(テグ)韓医大学への派遣留学生募集にあたっては、事前の相談会を全学に公示のうえ、複数回にわたって実施した。 ・受入留学生に対する日本語カリキュラム等の検討(日本語カリキュラムの策定)については、「日本語会話Ⅰ、Ⅱ」などを新設し、計7科目の構成とすることでカリキュラムの充実を図った。
		<p>26-2 ○短期研修制度の検討</p> <ul style="list-style-type: none"> ・学生の海外短期研修の実施(1コース) ・オーストラリア・モナッシュ大学 ・時期 : 3月 ・期間 : 約3週間 ・短期語学研修修得単位の取り扱い検討(具体案の作成) 	<ul style="list-style-type: none"> ・モナッシュ大学への海外短期研修を実施した。 期間: 2月28日～3月21日 ・短期語学研修単位認定のための実施案を作成した。 <p>【新たな取組】</p> <ul style="list-style-type: none"> ・英語資格試験(英検、TOEIC、TOEFLなど)の単位認定のための実施案を作成した。

中期計画		年度計画	計画の進捗状況
項目	実施事項		
※国際交流の続き		26-3 ○学部生、大学院生の留学受け入れの検討 ・国際学術交流部会の検討結果を踏まえ、学内での検討に入る。 ・外国人研究生・留学生受入制度の検討 ・具体案の作成	学部生、大学院生の留学受け入れのため次のような検討を行った。 <計画の進捗状況> 学部生、大学院生の留学受け入れについては、年度計画どおりに、国際学術交流部会の検討結果を踏まえ、学内での審議を行なった。その結果、特に、外国人研究生・留学生の受け入れ制度を具体化するため「福岡県立大学研究生規則」「福岡県立大学大学院研究生規則」の改正を行い、留学生の受入に対する整備を図った。

社会貢献に関する特記事項

<p>【附属研究所：不登校・ひきこもりサポートセンターの開設】【23-2】</p> <p>1 平成19年9月1日に「不登校・ひきこもりサポートセンター」を開設し、開設からの半年間で、770件の相談を受け、相談依頼地域も福岡県全域にわたっている。また、シンポジウムで多数の参加者を得るとともに、学生による県大子どもサポーターは派遣が56人(小・中学校・他27カ所)と地域支援の貢献が高い評価されている。新聞報道等にも注目され、サポートセンターの活躍が大いに期待されている。</p> <ul style="list-style-type: none"> ・開設：平成19年9月(相談員：3名、相談事業：延べ770件) ・県大子どもサポーター派遣事業 <ul style="list-style-type: none"> ・研修受講者数：110名 ・登録者数：88名 ・派遣人数 : 56名 ・教員対象研修 <ul style="list-style-type: none"> ・回数：26回(教育委員会、小学校等)、参加者：1,128名 ・開設記念シンポジウム <ul style="list-style-type: none"> ・期日：平成19年9月29日 ・場所：福岡県立大学、参加者：325名 ・平成19年度田川地区小中連絡会 <ul style="list-style-type: none"> ・期日：平成20年3月21日 ・場所：福岡県立大学、参加者：47校、55名 ・社会支援ネットワーク構築フォーラム <ul style="list-style-type: none"> ・期日：平成20年3月27日 ・場所：福岡県立大学、参加者：130名 <p>2 県立大学不登校・ひきこもりサポートセンターの事業、県大子どもサポーターの具体的な活動とその成果等についての視察があった。</p> <ul style="list-style-type: none"> ・平成19年11月13日(火)福岡県議会文教委員会委員 ・平成20年 1月18日(金)福岡市博多区男女共同参画協議会委員 ・平成20年 2月26日(火)タイ国 コンケン大学教員団 ・平成20年 2月29日(金)北九州市選出 公明党県議団 <p>【生涯福祉研究センター】【23-2】</p> <p>本学ボランティアグループの「OTTっと(おっとっと)」は、生涯福祉研究センター内にある「おもちゃとしょかんたがわ」の運営ボランティアを月3回活動している。現在、部員は、26名で具体的な活動内容は、主に発達に障害のある子に絵本を読んだり、おもちゃで遊んだりしている。この活動が評価され「OTTっと(おっとっと)」は、国際ソロプチミスト田川からシグマソサエティ(高校や大学のボランティア団体を助成する活動)の認証を受け、今後、支援していただくこととなった。</p> <p>【国際交流】【26-1】</p> <p>平成19年6月23日に韓国大邱(テグ)韓医大学の学生18名と趙図書館長が福岡県立大学に来学した。この一行は大学内での行事に参加し、体育I(保育士資格、幼稚園教諭免許取得する学生にとって必修授業の幼児体育、人間形成学科2年生対</p>	
---	--

中期目標 4. 業務運営	理事長のリーダーシップのもと、主体的・自律的な 大学運営を確立する。
-----------------	---------------------------------------

中期計画		年度計画	計画の進捗状況
項目	実施事項		
1. 運営体制の改善	27【全学的視点からの戦略的な学内資源配分の実施と事務局機能の強化】 ①理事長が中心となって策定した教育研究目標に従って、予算及び人員の効率的配分を行う。	27 ○プロジェクト研究(1千万円以上、研究奨励交付金)の創設 ○学部業務の支援を図るため、両学部事務補助スタッフを配置する。(各学部1名)	プロジェクト研究(研究奨励交付金)については、研究奨励交付金要領を設け、プロジェクト研究と個別研究に区分し、平成19年度から適用した。 加えて、昨年度に引き続き、理事長裁量経費(19,340千円)を確保し、特色ある研究に資源配分した。 学部業務の支援を図るため、両学部各1名の事務補助スタッフを4月から配置した。 国際交流交換留学生や協定大学の増加に対応するため学生支援班に国際交流業務担当スタッフ1名を1月から配置した。
		28【教育研究組織の編成・見直し】 ①理事長のリーダーシップのもとに行われる大学全体の自己点検・評価等に基づき、必要に応じて教育研究組織の見直しを行う。	28-1 ○自己点検・評価等に基づく見直し ・教員構成の中期予測と措置計画の策定 ・助教導入による教員組織、処遇等の見直し
		28-2 ○看護学部講座制の見直し実施・修正 ・教育研究体制の再編成 ・講座制見直し方針の作成	○自己点検・評価等に基づく見直しを次のように行った。 運営会議での基本方針案の作成、教授会での審議を経て、理事長に中間報告を行った後、具体案については講座制見直しの検討のために代表12名によるワーキンググループを設置し、以後4回会議を開催して検討した。 将来計画(認定看護師養成や専門看護師養成)と指定規則の改正に伴うカリキュラム変更を視野に入れた人事方針案を検討中
	29【安全管理体制の充実】 ①学内体制の整備(災害時対策基準の策定) ②学生の事故対策(ヒヤリハット報告に基づく実習事故再発防止の事例検討実施) ③防災・防犯対策(講習会開催、学生寮の避難訓練実施)	29-1 ○災害時の対策の実施・修正 (平成18年度策定済)	平成18年度に災害時の対策マニュアルを策定済みである。 <平成19年度の対応状況> ○台風5号に対する対応…前期試験の最中に対応 ・学内放送:前期試験実施の有無及びHPに情報掲載する旨の周知 ・HP:前期試験実施の有無を掲載(携帯電話でアクセス可能)
		29-2 ○ヒヤリハット報告に基づく事故再発防止の事例検討 ・ヒヤリハット防止の推進 ・防止策の構築 ・ヒヤリハット報告及び防止策の周知	○ヒヤリハット報告に基づく事故再発防止の事例検討を次のように行った。 ・ヒヤリハット防止の推進 ・防止策の構築 ヒヤリハット事例を収集し、実習運営部会で対策を検討並びに事故報告書を作成し教員及び学生に配布 ・ヒヤリハット報告及び防止策の周知 ①2006年作成したヒヤリハット冊子「安全で確かな看護を身につけるために」を実習前に学生に配布(看護実習・総合実習・助産実習)し、それぞれの領域で学生に説明 ②ヒヤリハット冊子の見直しを行い、教員及び学生に配布 【新たな取組】 ①感染症(例:はしか)対策文書を作成し教員に配布、対応策の周知徹底を図る。 ②学生の実習教育体制の強化 学生の実習状況を検討し、次期実習領域に引き継ぐ報告をもとに学生を把握し、指導に努めた。
		29-3 ○防犯・防災の講習会の開催 ・新学期ガイダンス及び後期に防犯講習会を行う。 ・啓発資料の作成及び配布を行う。	学生の防犯意識を高めるため、次の取組を行った。 ○田川警察署との共催により防犯講習会の開催:2回 (4月:新入生対象、6月:後期計画を前倒し、全学生対象) ○防犯、防災啓発パンフレットの作成・配布
		29-4 ○防災訓練の実施 ・全学一斉の消防訓練を実施(1回)	本学消防計画に基づき、全学を挙げて消防訓練を実施した。 ○時 期:11月27日 ○参加者:約451名(学生、教員、事務局職員)

中期計画		年度計画	計画の進捗状況
項目	実施事項		
2. 人事の適正化	30【教員の個人業績評価システムの導入と給与への反映】 ①評価対象を教育(FD活動を含む)・研究・地域貢献・学内運営とし、各分野のウェイト付け、各評価項目の評価基準および評価者の確定、評価項目に応じた評価期間の設定等を行う。 ②評価結果を給与に反映させる。	30-1 ○平成18年度分の評価を行う。	評価を平成18年度評価システムで全教員に実施した。
		30-2 ○業績年俸への反映 ○報奨金への反映 ○改善点のとりまとめ	業績評価を実施し報奨金及び加算額の支給を行った。 ○業績年俸及び報奨金への反映 平成19年5月の個人業績評価委員会の業績評価(決定は理事長)に基づき報奨金及び業績年俸(加算額)を12月に支給した。 ○改善点のとりまとめ(平成19年度業績評価) 実施に至る作業経過は、次のとおりである。 ワーキンググループの開催状況(7回実施) ○12月:第1回「評価要領」の見直し作業視点、進め方を決定 ○1月～2月:第2回～第7回 ①様式の検討②授業活動評価の検討③管理運営活動等の検討④要領案の作成について検討し取りまとめた
	31【任期制の導入】 全教員を対象とした任期制を導入する。	31 ○全教員を対象とした任期制の導入	新規採用教員に対しては、任期制を適用した。任期制から定年制への移行の申出が18名であった。 ○任期制教員:43%

業務運営に関する特記事項

<p>【大学改革セミナーの開催】 法人化に伴い進めなければならないことを習得するため、本学の教員及び職員全員の大学運営への求心力を向上するため情報を共有し、意識改革を図るための大学改革セミナーを開催した。 ○第1回 平成19年 5月30日「大学のメンタルヘルス」(小嶋秀幹 福岡県立大学人間社会学部教授) ○第2回 平成19年 8月 1日「福岡県立大学に期待するもの」(伊藤信勝 田川市長) ○第3回 平成19年10月 3日「福岡県立大学の現状とこれから」(滝紀子 河合塾教育研究開発本部教育研究部長) ○第4回 平成20年 3月 7日「新しい時代の組織・マーケティング論」(中島義和 ビジネスコンサルタント、日本科学未来館副館長)</p> <p>【施設の充実】 ・国際交流関連スタッフの新規配置等に伴い、事務局事務室を拡張した。これにより学生対応カウンター部分を拡張し学生の利便を図ることができた。 ・学生向け掲示コーナーが手狭だったため講義棟に移設し、拡張のうえ充実を図った。</p> <p>【学内環境の整備】 自主的な大学運営のため、「クリーンUPデー」を設け、雑草取りを主として、教職員・学生・住民によりキャンパス内の整備活動を7月に実施した。</p> <p>【学生支援システムの充実】 学生の履修登録は、フロッピーディスクにより行っていたが、教務システムにWebによる履修登録を導入し、これに係る学生の利便性を図ることとした。</p> <p>【特任教授制度の創設】 多様化する教育ニーズに対応するため、他大学退官教員を任用する特任教授制度を創設するとともに、1名を採用しその活用を図った。</p> <p>【附属研究所の機能充実】 不登校・ひきこもりサポートセンターの開設、不登校生等へのサポートを強化するため、心理学棟内に心理教育相談室を設置し、両者の機能連携を図り、教育問題の喫緊の課題の一つである不登校等問題に対処した。</p> <p>【災害時の携帯電話によるホームページアクセスについて】 台風災害等に対応するため大学ホームページへ台風対応状況等を掲載し、携帯電話からのアクセス可能とした。</p>	
---	--

中期目標 5. 財務	経営者の視点に立って、法人の財政運営を行う。
---------------	------------------------

中期計画		年度計画	計画の進捗状況
項目	実施事項		
1. 自己収入の増加	32【学生納付金の確保とあり方検討】 ①学生納付金のあり方を検討する。 ②学生納付金の未納に対する取組を強化する。	32 ○未納督促・除籍等の事務処理の見直し ○過年度分未納者への督促強化 ○学費免除適用期間の見直し実施(1年後期から) ○数値目標 ・過年度分未納額の半減 ・19年度分未納率:0%	○遡及的除籍及び保証人から連帯保証人への変更等を検討した。 ○当該年度未納者に対し、電話及び面接(随時)による督促を行うとともに、文書による督促も行った。 ○過年度未納者に対しては、少額訴訟状案を内容証明付きで送付し、督促の強化に努めた。 【納付状況】 ○過年度分(平成20年5月31日現在) ・期首未納額:6,755千円 ・納付額:2,481千円《36.7%》 ・貸倒損失: 410千円(時効援用等) ・未納額:3,864千円《57.2%》 ○19年度分(平成20年5月31日現在) ・納付予定額:558,698千円 ・納付額:556,416千円(99.6%) ・未納額: 2,282千円(0.4%)
	33【その他の料金による収入の確保】 ①教室、講堂等の大学施設を開放し使用料金を徴収する。また適切な施設はテナント貸しし、自己収入の増加に努める。 ②リカレント教育、キャリアアップ教育等における研修会の料金を設定し、徴収する。	33-1 ○教室、講堂等の大学施設の開放に伴う使用料金の徴収、施設のテナント貸しの実施 ・施設使用要項及び不動産管理規則に基づき、収入の確保に努める。 ○数値目標 ・使用料:200千円 ・財産貸付料:167千円	施設貸出要綱を制定し、平成18年7月から施行し、施設使用料を徴収している。大学HPにも使用料等を掲載している。 【施設使用料】 59件 599千円 【財産使用料】 6件 542千円
		33-2 ○リカレント教育、キャリアアップ教育等における研修会料金の設定、徴収の実施 ・県立大学が徴収する料金の上限及び当該料金等一覧に定められている。 『当該講座開設に要する費用』に基づき定め、受講料の収受を行う。 ○数値目標 ・徴収額:1,612千円	課外講座授業料要綱に基づき、リカレント教育、キャリアアップ教育等における研修会料金を徴収した。 ○目標実績 ・徴収額:2,096千円
	34【外部研究資金の獲得】 受託研究などによる外部資金を積極的に獲得する。	34 ○外部研究資金の獲得 ○数値目標 ・外部研究資金合計:5千万円以上	受託研究などによる外部資金を積極的に獲得した。 ○目標実績 ・外部研究資金合計:53,085千円
2. 経費の抑制	35【人件費の抑制】 ①大学設置基準を踏まえ、人員配置を見直す。 ②業務内容や手順を洗い直し、適切に人員を配置する。	35 ○人件費5%(毎年1%)、年6,500千円削減をする人員計画、アウトソーシングの検討 ○数値目標 ・節減額:6,500千円以上	定年退職者の不補充、計画的採用及び特任教授制度の創設などにより、人件費の削減に努めた。 事務局人件費の削減を図るため、事務局体制(業務委託、プロパー職員導入)を検討中である。また、前年度に引き続き電話交換業務を人材派遣会社に委託を行った。 ○目標実績 ・節減額: 14,775千円(退職金及び不登校・ひきこもりセンター非常勤職員を除く。)
	36【光熱水費・通信費の節減】 省エネ推進期間の設定など、省エネルギー対策等を徹底して実施し、光熱水費の節減に努める。	36-1 ○通信費の節減 ・通信費を1%節減する。(平成17年度比2%節減)	宅配業者のメール便及びIP電話の導入を行い、経費の節減を行った。 ○17年度決算額:約7,388千円 ○18年度決算額:約7,131千円 ○19年度決算額:約5,781千円 ○対17年度年比:78.2%
		36-2 ○光熱水費の節減 ・電気、水道、灯油使用料の節減目標を設定し、節減運動を展開する。(光熱水費の増加ゼロ)	教職員に対する削減意識の徹底を図るとともに契約電力の形態変更を行い、経費の節減を行った。 ○18年度決算額:約35,065千円 ○19年度決算額:約38,105千円 ○対前年比: 108.7%

財務に関する特
記事項

【学生納付金】

過年度債権については、退学者・除籍者であることから未納状況が続いている。徴収困難債権であり、納付が期待できないため、債務者に少額訴訟状案を内容証明で送付し、不良債権の回収に努めた。また、債権放棄を一部(410千円)行った。

【経費の節減】

電話交換業務については、以前は正規職員で対応していたが、法人化後は人材派遣会社に委託している。委託に際し、勤務時間を9時から17時までの7時間とし、さらに夏季(8月～9月)においては、事務局職員が対応することにより経費の節減を図った。

- 交付金:2,220千円
- 実績:1,604千円
- 節減額: 616千円

【人件費の削減】

人件費の削減を図るため、保健師を嘱託に、電話交換業務を人材派遣会社に委託、公用車の廃止に伴い運転手の県からの派遣を見送った。

(17年度) (18年度) (19年度) (対17年度に対する年平均減額)

- | | | | | |
|------|---------|---------|---------|---------|
| ○保健師 | 6,596千円 | 2,695千円 | 2,688千円 | 3,905千円 |
| ○運転手 | 7,114千円 | 0千円 | 0千円 | 7,114千円 |
| ○電話 | 7,279千円 | 1,625千円 | 1,604千円 | 5,665千円 |

【寄附金の受領と基金の創設・運用】

和田紘子氏からの寄附金を活用し、看護学部学生の学業活動の奨励を図るため平成19年度に「福岡県立大学看護学部和田紘子奨学基金規則」を制定し、「福岡県立大学看護学部和田紘子奨学基金」を創設した。また、学生2名に対し各25万円の支援を行った。

- 平成18年度寄附額 360千円
- 平成19年度寄附額 300千円
- 平成19年度基金総額 660千円
- 平成19年度支援額 500千円(250千円×2名)

【資金運用】

学生納付金・運営交付金の収入時、過去の収支実績を勘案し支払準備金を除いた資金を運用(運用益:762千円)

中期目標 6. 評価	評価を厳正に実施し、大学運営に反映する。
---------------	----------------------

中期計画		年度計画	計画の進捗状況
項目	実施事項		
1. 評価の充実	37【自己点検・評価の実施と結果の公開及び各種評価結果の大学運営への反映】 ①本学の教育・研究及び組織運営に関して評価を実施し、評価結果の改善に努める。また、評価結果を公開する。 ②認証評価機関や県評価委員会の評価結果を大学運営に反映させる。	37-1 ○自己点検・評価の実施 ・学生の授業アンケート実施 ・前年度の自己点検・評価報告書の作成 ・専任教員の教育・研究業績評価の実施 ・自己点検・評価内容の改善	学生の授業アンケートについては、計画どおり実施し報告書を作成した。また、前年度(H18)の自己点検・評価報告書を計画どおり作成した。 ○自己点検・評価の実施 ・学生の授業アンケート実施 前期・後期に実施(7月、1月) ・前年度の自己点検・評価報告書の作成 「平成18年度教育・研究・社会貢献活動一覧」、「平成18年度学生による授業評価報告書」を平成19年5月に作成した ・専任教員の教育・研究業績評価の実施 個人業績評価委員会において平成19年5月に評価を行った ・自己点検・評価内容の改善 授業アンケート並びに、教育・研究・社会貢献活動について、内容を担当部会・ワーキンググループにおいて見直し、本年度の自己評価・点検に反映
		37-2 ○県評価委員会の評価結果の反映 ○年度計画に対する自己点検・評価	○県評価委員会の評価結果の反映については、大学内で評価結果報告会を開催するとともに、平成19年度に反映させるため計画進捗管理・責任者・担当者会議を開催(8月、11月、2月)した。 また、評価結果を踏まえ平成19年度計画に対する自己点検・評価を実施した。 ○平成22年度学位授与機構による認証評価の準備着手のため担当部会を平成20年3月に設置決定し4月に発足させた。
	38【教員の個人業績評価システムの導入と給与への反映】 教員の個人業績評価システムを導入し、評価結果を給与に反映する。	38-1 ○評価システムの改善	○個人業績評価を平成18年度評価システムで全教員に実施し、評価点の開示を希望する教員に対し公開できるよう改訂した。
		38-2 ○評価結果の給与への反映 ・業績年俸への反映 ・報奨金の支給	平成19年5月の個人業績評価委員会の業績評価(決定は理事長)に基づき報奨金及び業績年俸(加算額)を12月に支給した。 ○評価結果の給与への反映 ・業績年俸への反映(12月) ・報奨金の支給(12月)

評価に関する特記事項

<p>【教員個人業績評価の実施経緯】 平成18年度個人業績評価を行った後、両学部より理事長指名によるワーキンググループを構成し、平成19年度個人業績評価システムの検討を行った。その結果を受けて四役会議(学内理事会)で方針を決定した。</p> <p>実施に至る作業経過は、次のとおりである。 ワーキンググループの開催状況(7回実施) ○12月:第1回 「評価要領」の見直し作業視点、進め方を決定 ○1月～2月:第2回～第7回 ①様式の検討②授業活動評価の検討③管理運営活動等の検討④要領案の作成について検討し取りまとめた</p>	
---	--

中期目標 7. 情報公開	情報公開を積極的に推進する。
-----------------	----------------

中期計画		年度計画	計画の進捗状況
項目	実施事項		
1. 情報公開等の推進	39【情報公開等の推進】 ①情報公開・広報活動体制を確立する。 ②シラバス、研究成果、入学試験、就職、事業計画等、教育・研究・組織運営情報を公開する。 ③多様な媒体(出版物、ホームページによる広報、マスメディアの活用)を通して広報活動を充実する。 ④情報公開と個人情報保護に適切に対応する情報管理体制を構築する。	39-1 ○種々の情報公開・広報活動 ・情報公開・広報活動の内容項目の検討 ・県立大学出版物の全体把握 ・大学パンフレット(2種類)の作成 ・広報誌(2号分)の作成 ・県立大学出版物一覧の作成	内容項目の検討後、種々の情報公開・広報活動を行った。 ・情報公開・広報活動の内容項目の検討 ①「法人情報」及び「お知らせ」欄の創設 ②携帯電話とホームページとのリンク開設 ③2007年度入試結果概要をホームページに掲載 ④ホームページに業務実績報告書等を掲載 ⑤田川市広報セクション及び記者クラブとの連携に努め、種々の情報発信に努めた(不登校・ひきこもりサポートセンター開設・和田基金の創設など)。 ⑥英語版大学Webサイトの開設・充実 ・県立大学出版物の全体把握及び県立大学出版物一覧の作成 ・県立大学出版物一覧(平成18年度教員刊行物)を広報誌に掲載 ・大学パンフレット(2種類)の作成 ①'08年版大学案内を作成 ②8月:Kendai iS...福岡県立大学...を発行 ・広報誌(2号分)の作成 ①7月:広報誌(前期号)を発行...第二の開学~2年目の挑戦 就職資格アップ ②3月:広報誌(後期号)を発行...第二の開学2年目を終えての飛躍 ・その他の出版物 ・5月:大学要覧2008を発行
		39-2 ○情報管理体制を整備する。 ・個人情報保護と大学出版物・ホームページの関係を検討	○情報管理体制については、広報部会において「福岡県立大学ホームページ管理・運用要項」、「チャート図」、「取扱者選任・変更報告書等様式」案等を作成し、完成に向けて作業を進めている。

情報公開に関する特記事項

<p>【大学ホームページ】 大学情報の充実を図るためホームページのトップに「法人情報」及び「お知らせ」欄の創設や英語版大学Webサイトの開設・充実・携帯電話からのリンクを始めた。</p> <p>【電光看板の設置】 国道322号線沿いの旧正門横に、学部・大学院、附属研究所の所在をPRする電光看板を設置した。点灯中は、防犯灯の役割も果たしている。</p>	
--	--